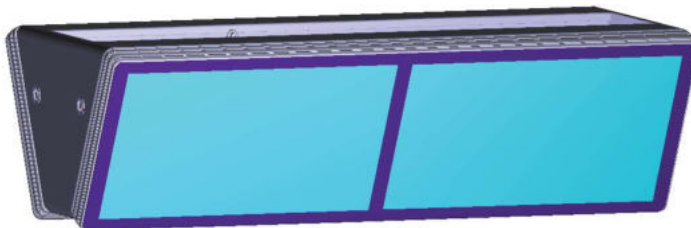





InfoVision 18,5" Duo Toblerone

Display mit integriertem Rechner



 Das Kinoerlebnis für Ihre Fahrgäste

 Modernste TFT Technologie mit LED Backlight

 Speziell für die Montage in Bahnen



Das Prinzip

Der InfoVision Compact ist ein speziell an die Anforderungen im Fahrzeugbereich des ÖPNV angepasster TFT-Flachbildschirm, der brillante Farben sowie gestochen scharfe Bilder in einem form-schönen und vandalismusgeschützten Gehäuse vereint.

Das Zusammenspiel eines leistungsfähigen integrierten Rechners mit einer großen Monitorfläche bietet einen immensen Gestaltungsspielraum für Infotainmentlösungen.

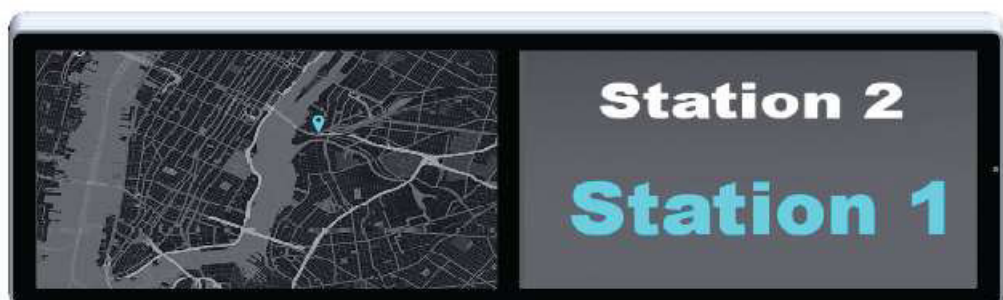
Die Funktion

Durch die äußerst geringe Bauhöhe kann der InfoVision Compact Toblerone in einer Vielzahl von Fahrzeugen montiert werden, ohne die zur Verfügung stehende Durchgangshöhe zu beeinträchtigen.

Der robuste Aufbau des InfoVision mit seinem Aluminiumgehäuse sowie der aus entspiegeltem Einscheibensicherheitsglas gefertigten Frontscheibe schützt das Gerät in hohem Maße gegen Vandalismus und bietet dem Betrachter ein reflektions-armes Bild.

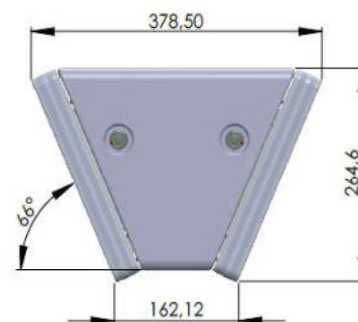
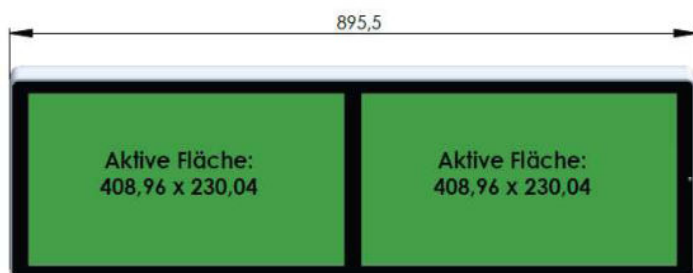
Durch die verwendete Weitbereichs-TFT-Technologie (Thin-Film-Transistor Technologie) mit leuchtstarker LED-Hinterleuchtung ist selbst bei ungünstigsten Lichtverhältnissen die optimale Lesbarkeit gewährleistet.

Ein Helligkeitssensor stellt sicher, dass die Bildschirmhinterleuchtung zu jeder Zeit optimal an die Umgebungssituation angepasst ist.



InfoVision 18,5" Duo Toblerone

1x InfoVision 18,5" Duo Compact und 1x InfoVision 18,5" Duo Slave



Technische Daten

Panelgröße: 4x 18,5" TFT-LCD

Auflösung: 4x 1368 x 768 Pixel, (Option: 4x 1920 x 1080 Pixel)

Leuchtdichte: typ. 250 cd/m², (Option: max. 500 cd/m²)

CPU & Chipsatz: Intel® Atom™ Prozessor E3930 (2MB Cache, 2x 1.3GHz)

Speicher: 4 GB DDR3L-RAM
4 GB SSD (Option 32 GB, ...)

Schnittstellen: 1 x IBIS-WB Slave nach VDV300
2 x Ethernet M12, IBIS-IP nach VDV301
6 x Digitaler Eingang galvanisch getrennt
- (davon 2 x inkl. Stromsenke für Leitungsbrucherkennung)
2 x Digitaler Schaltkontakt, galvanisch getrennt (max. 200 mA)
1 x USB 2.0
1 x RS485 (galvanisch getrennt)
1 x DVI-Ausgang (RJ45, max. 1920 x 1080 Pixel)
1 x Audio galvanisch getrennt (0dBm@600Ω)

Nennleistung: max. 110 W

Nennspannung: 24 V DC (12 V ... 36 V)

Umgebungsbedingungen:

Betriebstemperatur: 0 °C ... +50 °C
(Option -20 °C ... +70 °C)
Relative Feuchte: bis zu 95 %

Gehäuse: Aluminiumrahmen, Einscheibensicherheitsglas, entspiegelt

Abmessungen: B895,5 x H264,5 x T378,3 mm

Weight: ca. 25 kg

Operating system: Linux (optional Windows)

Standards: EN45545 HL2, EN50155

WIR
BEWEGEN
ETWAS

Technische Daten und Maße können, bedingt durch neue Entwicklungen und technischen Fortschritt, Änderungen unterliegen.

MG_WB_INFOVISION_18,5_DUO_TOBLERONE_DE • 4/2022